

Eigenschaften

SPI-Controller ist kompatibel mit den folgenden 33 Chip-typen: TM1803, TM1804, TM1809, TM1812, UCS1903, UCS1909, UCS1912, UCS2903, UCS2909, UCS2912, WS2811, WS2812, WS2815, TM1829, TLS3001, TLS3002, GW6205, MBI6120, TM1814B, SK6812, UCS8904B, LPD6803, LPD1101, D705, UCS6909, UCS6912, LPD8803, LPD8806, WS2801, WS2803, P9813, SK9822, TM1914A.

Mit RF-Fernbedienungen können Sie aus einer Vielzahl von dynamischen Lichteffekten wählen, die sich ändernde Geschwindigkeit und Helligkeit anpassen, die Anzahl der Steuerpixel einstellen, die RGB-Sequenz anpassen, den IC-Typ auswählen usw. Sie können auch zwei Arten von Szenenmodi anpassen, um Ihnen fantastische Farben zu liefern.

- Mini Fernbedienung 2.4G-Multi-Pixel-RGB-Controller mit SPI-Signalausgang.
- Ausgabe eines SPI-Signals zur Steuerung einer Vielzahl von digitalen LED-Leuchten mit den oben aufgeführten kompatiblen ICs. IC-Typ und R/G/B-Reihenfolge können über die Fernbedienung eingestellt werden.
- Einsatz der drahtlosen 2,4 GHz-Technologie, Entfernung bis zu 30 m.
- 32 dynamische Modi eingebaut.

Technische Details (Controller)

9]b'i bX'5i g[Ub[
Eingangs Spannung	5-24 VDC
Leistungsaufnahme	1W
Eingangs-Signal	RF 2.4GHz
Ausgangs-Signal	SPI(TTL)
Dynamische Modi	32
Kontrollpunkte	Max. 1024 Pixel

Umgebung	
Betriebstemperatur	Ta: -30°C ~ +55°C
max. Gehäusetemperatur	T c: +15°C
Schutzart	IP20

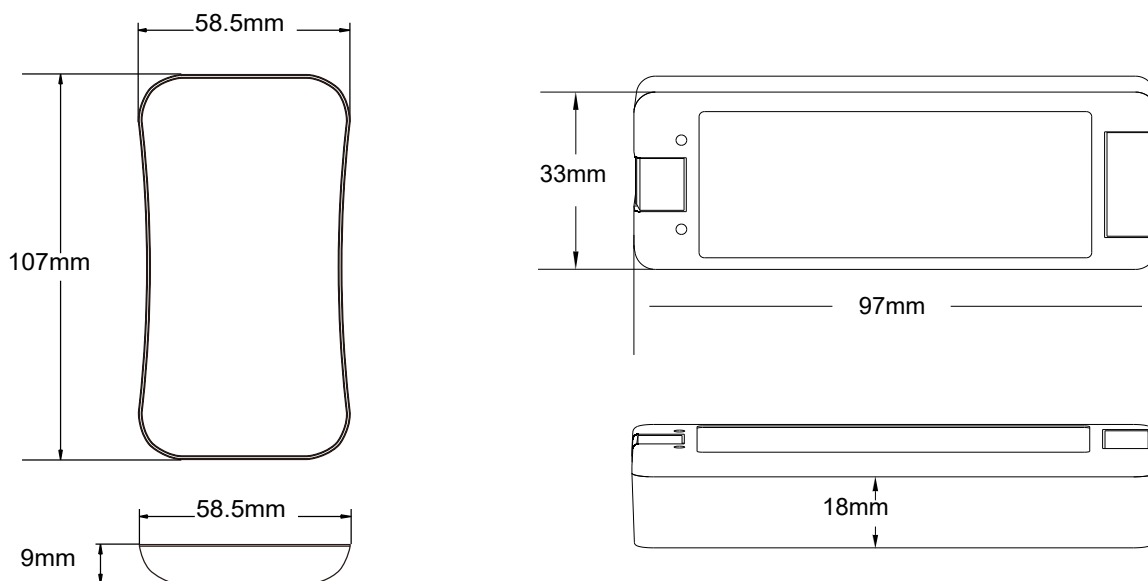
G]W Yf\ Y]hi bX'9AJ	
EMV Standard	EN55032:2015, EN61000-3-2:2014, EN61000-3-2:2013, EN55024 :2010/A1:2015
Sicherheits-Standard (LVD)	EN 61347-1:2015 EN 61347-2-1:2015
Zertifikat	CE, EMV, LVD

Garantie	
Garantie	5 Jahre
Ü&@ c	W * ^ \ @ c ^ Á [æ ä ê c

Technische Details (: YfbVYX]Ybi b[)

9]b'i bX'5i g[Ub[
CE • * æ • • ä } æ	Ü Ö Ç È Ò P : D
Ó ð ñ à • • d [{	H Á Ö Ö Ç Ü Ü G E H G D
Ù æ ã à ^ æ ^	G Á R æ @ ^
Û ^ æ @ ^ æ	H E {

Dimensionen und Installation

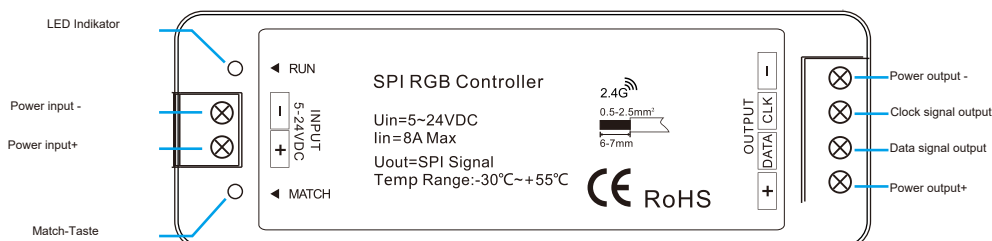


Verbinden:

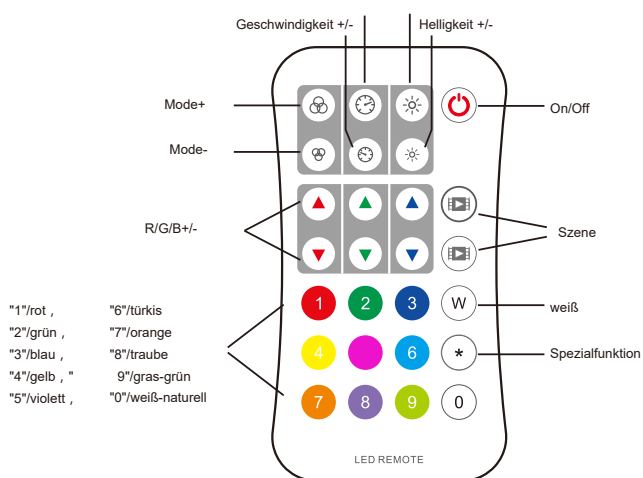
- 1. Verbinden:** Die Match-Taste des Controllers drücken und dann innerhalb von 5 Sek. die On/Off Taste der Fernbedienung.
- 2. Entfernen:** Die Match-Taste des Controller für 5 Sek. gedrückt halten um alle verbundenen Fernbedienungen zu entfernen.

Funktionen

Schnittstellen



Tastenfunktionen Fernbedienung



Mode+/-: Drücken um zwischen den eingebauten dynamischen Modi zu wechseln, 2 Sek. gedrückt halten um die Modi durchlaufen zu lassen, nochmaliges gedrückt halten um zum ersten Modi zurückzukehren.

Geschwindigkeit+/-: Stellt die Geschwindigkeit der dynamischen Modi ein, drücken für einen Einstellung über 10 Stufen, 2 Sek. gedrückt halten für die schnellste/langsamste Geschwindigkeit.

Helligkeit+/-: Stellt die Helligkeit ein, drücken für eine Einstellung über 10 Stufen, gedrückt halten über 1-5 Sek. für eine kontinuierliche Einstellung über 256 Stufen.

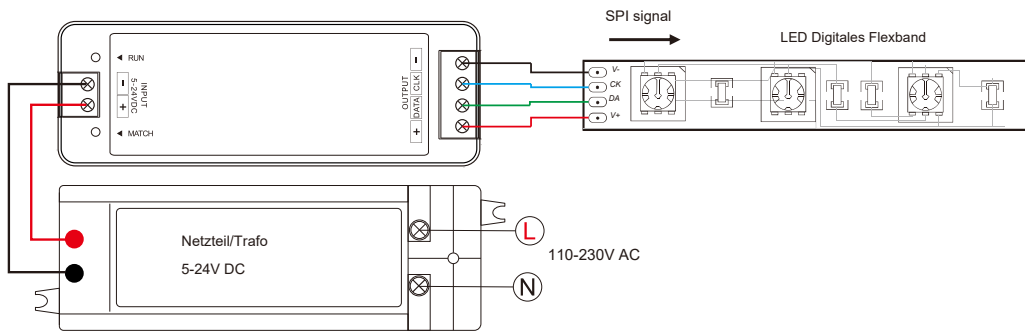
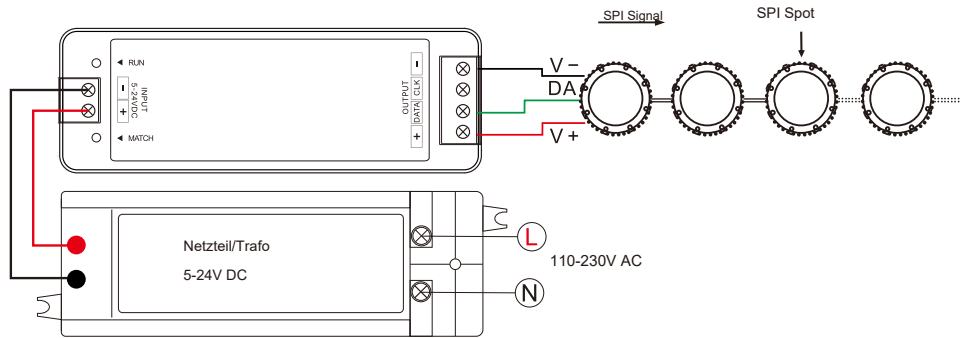
R/G/B+/-: Stellt die R/G/B Helligkeit ein, drücken für eine Einstellung über 10 Stufen, gedrückt halten für eine kontinuierliche Einstellung über 256 Stufen.

weiß: Stellt den weißton ein, drücken um weiß ein-/auszuschalten (RGB Mischung), gedrückt halten für 1-5 Sek. für eine kontinuierliche Einstellung der Sättigung über 256 Stufen.

Szene: 2 Szenenspeicher, drücken um die gespeicherte Szene wiederzugeben, gedrückt halten für 2 Sek. um die momentane Einstellung zu speichern.

114661 | LED FUNK SPI-Controller inkl. Fernbedienung, 12-24V DC, 5A

Schaltplan



Kompatible Chip-Typen

Nr.	Chip-Type	Ausgangssignal
1	TM1803	DATA
2	TM1809, TM1804, TM1812, UCS1903, UCS1909, UCS1912, UCS2903, UCS2909, UCS2912, WS2811, WS2812, WS2815	DATA
3	TM1829	DATA
4	TLS3001, TLS3002	DATA
5	GW6205	DATA
6	MBI6120	DATA
7	TM1814B(RGBW)	DATA
8	SK6812(RGBW)	DATA
9	UCS8904B(RGBW)	DATA
10	LPD6803, LPD1101, D705, UCS6909, UCS6912	DATA, CLK
11	LPD8803, LPD8806	DATA, CLK
12	WS2801, WS2803	DATA, CLK
13	P9813	DATA, CLK
14	SK9822	DATA, CLK
15	TM1914A	DATA

Verwendung eines digitalen LED Flexbands

• Einstellen der Flexband-Länge [Pixel Anzahl(8~1024)]. * + 3 Ziffern + * als Beispiel:

032, setzt die Anzahl der Pixel auf 32.

600, setzt die Anzahl der Pixel auf 600.

1024, setzt die Anzahl der Pixel auf 1024.

• Einstellen des Flexbandchip-Typen * + 2 Ziffern + *:

11 : TM1803

12 : TM1809, TM1804, TM1812, UCS1903, UCS1909, UCS1912, UCS2903, UCS2909, UCS2912, WS2811, WS2812, WS2815

13 : TM1829

14 : TLS3001, TLS3002

15 : GW6205

16 : MBI6120

17 : TM1814B(RGBW)

18 : SK6812(RGBW)

19 : UCS8904B(RGBW)

21 : LPD6803, LPD1101, D705, UCS6909, UCS6912

22 : LPD8803, LPD8806

23 : WS2801, WS2803

24 : P9813

25 : SK9822

31 : TM1914A

• Einstellen der RGB-Reihenfolge. * + 1 Ziffer + *:

1 : RGB, *2* : RBG, *3* : GRB, *4* : GBR, *5* : BRG, *6* : BGR.

114661 | LED FUNK SPI-Controller inkl. Fernbedienung, 12-24V DC, 5A

RGB Modi-Liste

No.	Name	No.	Name	No.	Name
1	Red horse race white ground	12	Blue White chase	23	Purple float
2	Green horse race white ground	13	Green Cyan chase	24	RGBW float
3	Blue horse race white ground	14	RGB chase	25	Red Yellow float
4	Yellow horse race blue ground	15	7 color chase	26	Green Cyan float
5	Cyan horse race blue ground	16	Blue meteor	27	Blue Purple float
6	Purple horse race blue ground	17	Purple meteor	28	Blue White float
7	7 color multi horse race	18	White meteor	29	6 color float
8	7 color horse race close + open	19	7 color meteor	30	6 color smooth sectionally
9	7 color multi horse race close + open	20	Red float	31	7 color jump sectionally
10	7 color scan close + open	21	Green float	32	7 color strobe sectionally
11	7 color multi-scan close + open	22	Blue float		

Sicherheitsinformation

1. Das Produkt muss von einer qualifizierten Person installiert und gewartet werden.
2. Dieses Produkt ist nicht wasserdicht. Bitte vermeiden Sie Sonne und Regen.
3. Eine gute Wärmeableitung verlängert die Lebensdauer des Controllers, bitte sorgen Sie für eine gute Belüftung.
4. Bitte prüfen Sie, ob die Ausgangsspannung der verwendeten Netzteile mit der Betriebsspannung des Produkts übereinstimmt.
5. Vergewissern Sie sich, dass alle Kabelanschlüsse und Polaritäten korrekt und sicher sind, bevor Sie Strom anlegen, um etwaige Schäden an den LED-Leuchten.
6. Wenn ein Fehler auftritt, senden Sie das Produkt bitte an Ihren Lieferanten zurück. Versuchen Sie nicht, dieses Produkt selbst zu reparieren.