



LED LINEARBELEUCHTUNG **LED FASTFIX S**



PRODUKTWELT



PRODUKTWELT

ISOLED®

CUSTOMISED LIGHT SOLUTIONS

LED FASTFIX S

Das modulare LED Linearsystem von ISOLED®

Das modulare LED Linearsystem FASTFIX S von ISOLED®, das durch Klick- und Schnellverriegelungssysteme mit nahezu werkzeugloser Montage überzeugt und mit einer Stromein- speisung bis auf 10 Ampere pro Phase erweiterbar ist. Das entspricht einer durchgehenden Lichtlinie von 150 m (3 pha- sige Einspeisung).

FLICKERFREE

TÜV-zertifiziert und FLICKERFREE (bei 100 % Vollast) bietet das neue FastFix S LED Linearsystem nachhaltige, wirtschaft- lich effiziente und schattenfreie Lichtlinien für gewerbliche und industrielle Anforderungen.

130 Lumen/Watt

Die hochwertigen LED Platinen mit je 33 leistungsstarken High-End LED Chips liefern bis zu 130 Lumen/Watt und sind zudem dimm- bar! Austauschbare Linsen mit unterschiedlichen Abstrahlwinkeln leiten das Licht dorthin, wo es auch benötigt wird.

Mit dauerhafter Leistungsregulierung via JumperEinstellung am inkludierten Netzteil oder mit einem Dimmer (z. B. SYSONE Funk-/ Push-Dimmer von ISOLED® Art. Nr. 112711) stufenlos über ein 1 – 10 V Steuersignal dimmbar.

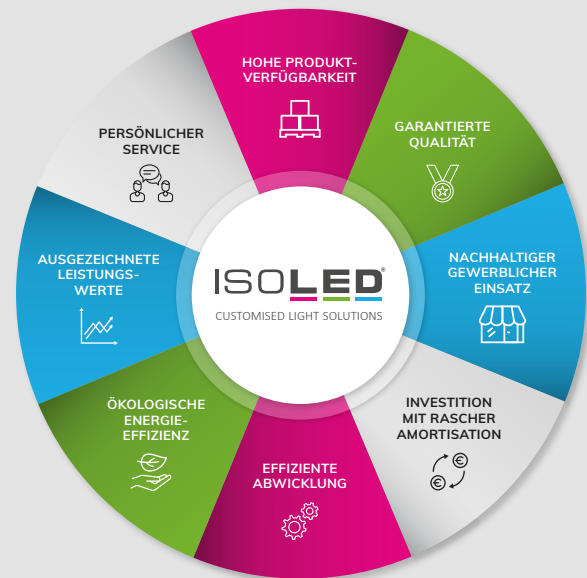
CUSTOMISED LIGHT SOLUTIONS

NACHHALTIGE EFFIZIENZSTEIGERUNG MIT SMARTEN LED BELEUCHTUNGSKONZEPTEN

ISOLED® bietet ein standardisiertes, mit über 2.200 Markenartikeln breites LED Produktsortiment in

- » bester garantierter Qualität,
- » mit größtmöglicher ökologischer Energieeffizienz,
- » mit persönlichem Service und
- » effizienter Abwicklung,
- » in einem fairen Preis-Leistungs-Verhältnis,

mit dem zukunftsweisende LED Lichtlösungen sowie intelligente LED Beleuchtungskonzepte mit kurzen Amortisationszeiten realisierbar sind.



99% unserer Kunden und Partner empfehlen ISOLED® weiter!



Top Service und Beratung

Mit ausgezeichneter Produktqualität, persönlicher Beratung und erstklassigem Service schaffen wir klare Wettbewerbsvorteile.



Hohe Produktverfügbarkeit

Wir bieten ein breites Sortiment mit mehr als 2.200 hochwertige Markenartikel mit sofortiger Verfügbarkeit.



Lieferung zu 95% am nächsten Werktag

Für gewöhnlich sind wir in der Lage, alle Bestellungen, die an Werktagen bis 11 Uhr eingehen, noch am selben Tag zu versenden.



LED FASTFIX S

Nachhaltige Lichtlösung

Die Konzeption des LED Linearsystems FastFix S basiert auf einer erweiterbaren Modulbauweise, einer sich in die Architektur integrierenden und bausubstanzschonenden Montage sowie einer nachhaltig nachrüstbaren Lichtlösung. Konnektoren, Stahlabhängungen (Seil, Kette, Clips), Abschlussbausteine sowie Einspeiseadapter vervollständigen das LED Linearsystem von ISOLED®.

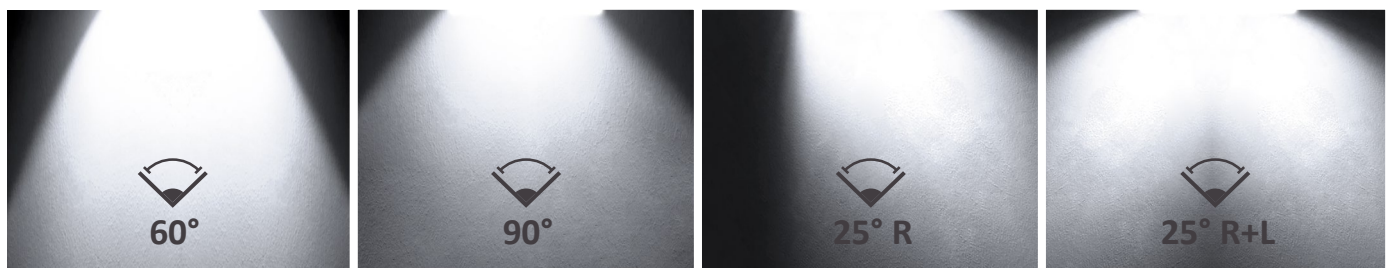


3-Phasen-Schienenstrahler integrierbar

3-Phasen-Schienenstrahler können in dieses ganzheitliche Linearsystem integriert werden. Balken mit 3-Phasen-Stromschienen werden einfach und unkompliziert in das FastFix S Linearsystem eingefügt.

ANWENDUNGSBEREICHE

- » Verkaufs- und Ausstellungsflächen
- » Versorgungs- und Technikräume
- » Verbindungsräume und Flure
- » Groß- und Einzelhandel (Supermärkte, Einkaufszentren, Outlet-Zentren)
- » Kommissionierungs-Stationen in Logistikzentren und Lagerhallen/-räume

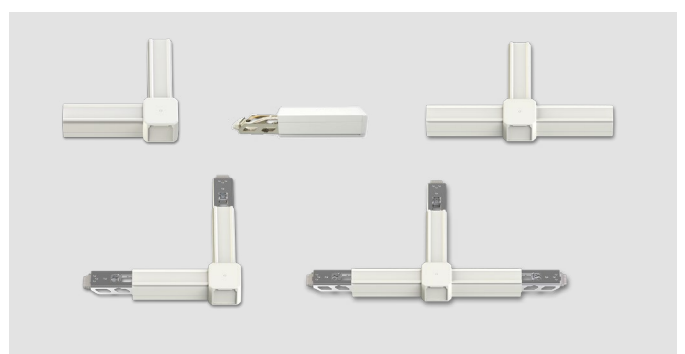


Gezielter Lichteinsatz für ein ökonomisch und ökologisch effizientes Beleuchtungskonzept!



Im Bild Einspeiseadapter 7-polig:

7 x 2,5mm² (3xL / 1xN / 1 x PE / 1 x Dim+ / 1x Dim-) inkl. Schnellinstallationsklemme an jedem Leiter, Stromeinspeisung an Adapterbuchse der Balkenaufnahmen Art. Nr. 112955/112956



Die modulare Bauweise des LED Linearsystems FastFix S mit seinen Konnektoren erlaubt ein richtungsunabhängiges und sich in die architektonischen Vorgaben integrierendes Beleuchtungskonzept. Unkomplizierte, werkzeuglose Montage mit Klick- und Schnellverriegelungssystemen.

Auf- und Umrüstung vorhandener Linearsysteme

Module des LED Linearsystems FastFix S können für die Montage in Aufnahmebalken bereits vorhandener Linearsysteme anderer Hersteller adaptiert geliefert werden.

Diese Hersteller und ihre Marken, die mit FastFix S kompatibel sind und somit bestückt werden können, erfahren Sie bei Ihrem persönlichen Ansprechpartner bei ISOLED®. Wir erstellen Ihnen gern ein Angebot mit der besten Projektlösung für Ihr Linearsystem!

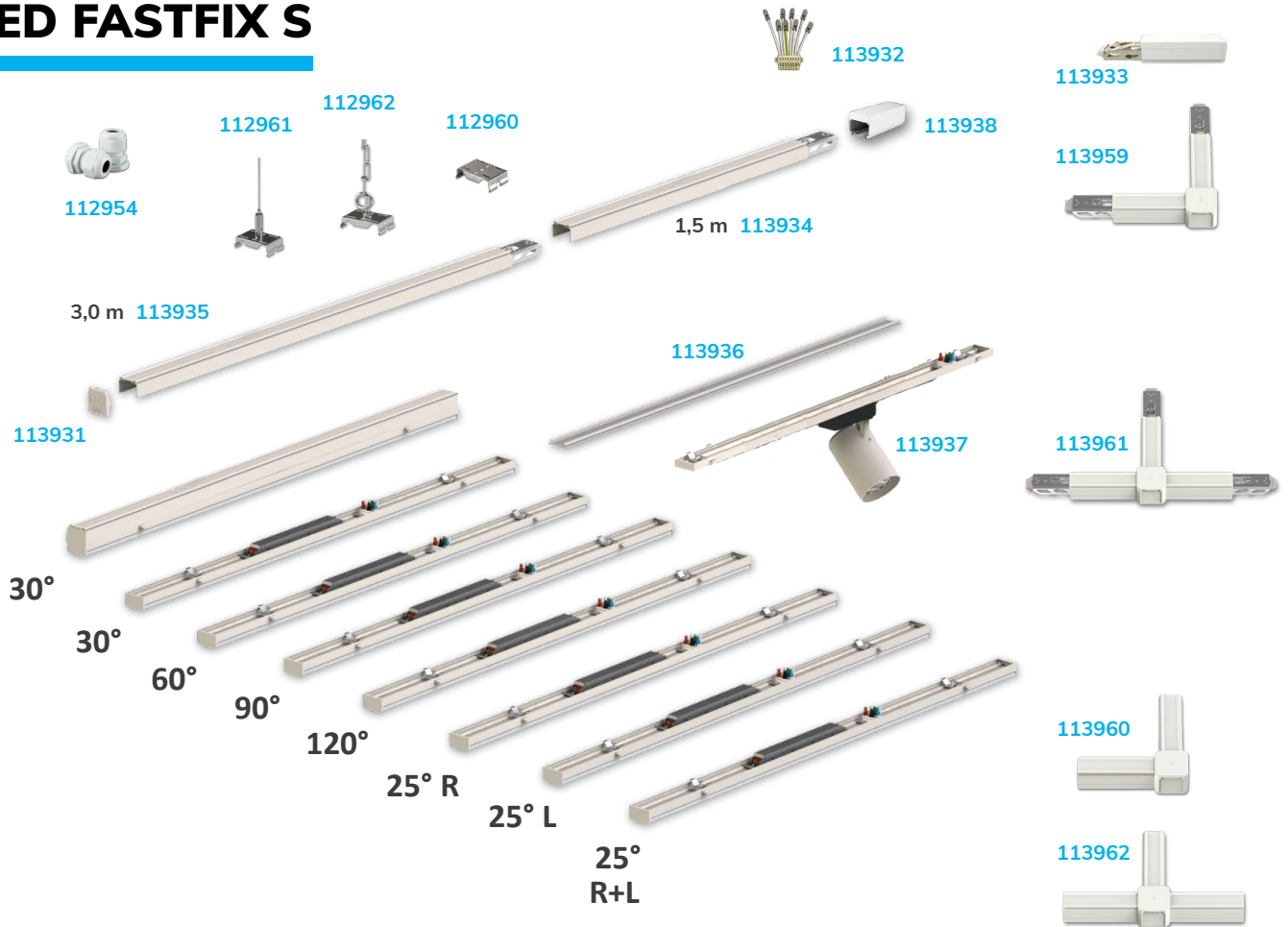


PRODUKTWELT

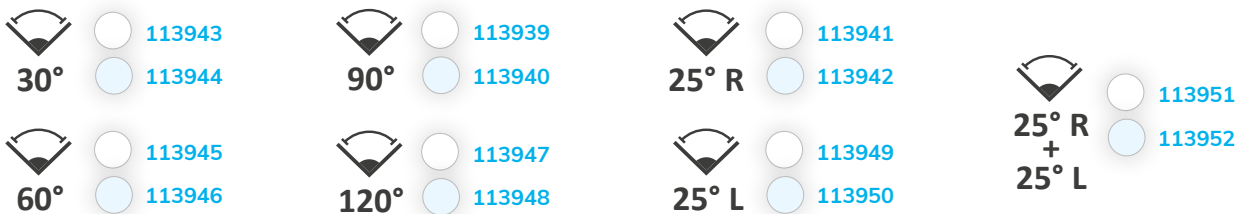
ISOLED®

CUSTOMISED LIGHT SOLUTIONS

LED FASTFIX S



MODULE 1,5m 25 – 75 W | 1 – 10 V dimmbar



LINEARLEUCHTE 1,5m 25 – 75 W | 1 – 10 V dimmbar



MODUL 1,5m NOTSTROM-FUNKTION 25 – 75 W | 1 – 10 V dimmbar 113953

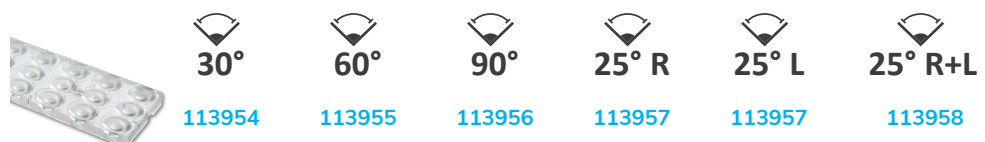
Inkl. integriertem Li-ion-Akku mit bis 3 Stunden Laufzeit bei 10 W | 2.200 mAh | 7,92 Wh



Bei diesem Produkt handelt es sich um einen Projektartikel, bei dem diverse Parameter wie Farbtemperatur, Linse oder Abstrahlwinkel etc. individuell für eine kundenspezifische Lichtlösung gewählt werden können. Bitte wenden Sie sich mit Ihrer Anfrage an Ihren kompetenten LED Profi von ISOLED®.

AUSTAUSCHLINSE

Die FastFix S Module können mit folgenden Austauschlinse bestückt werden:



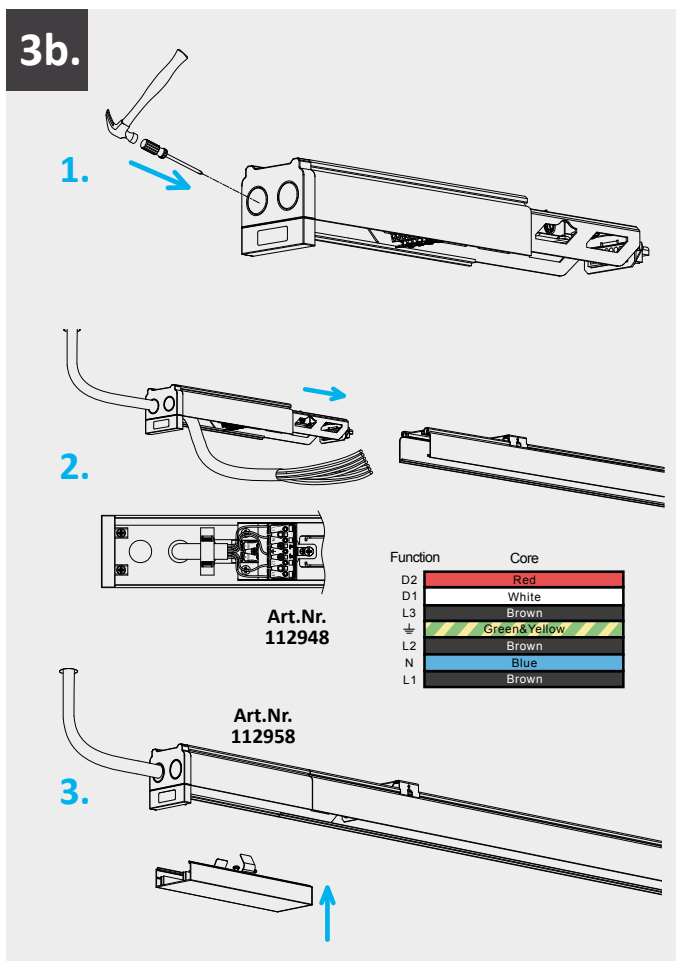
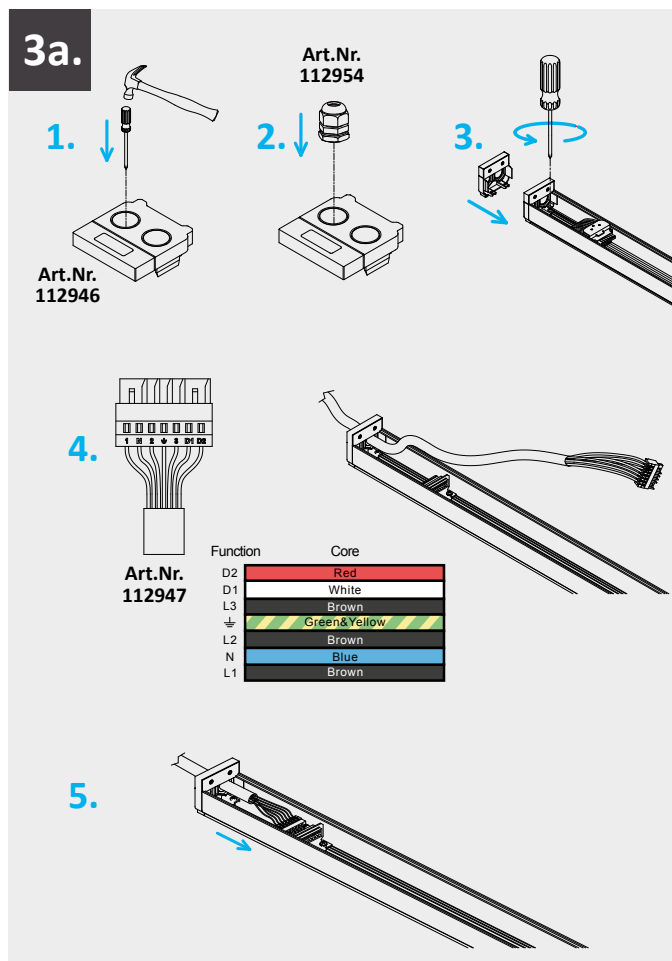
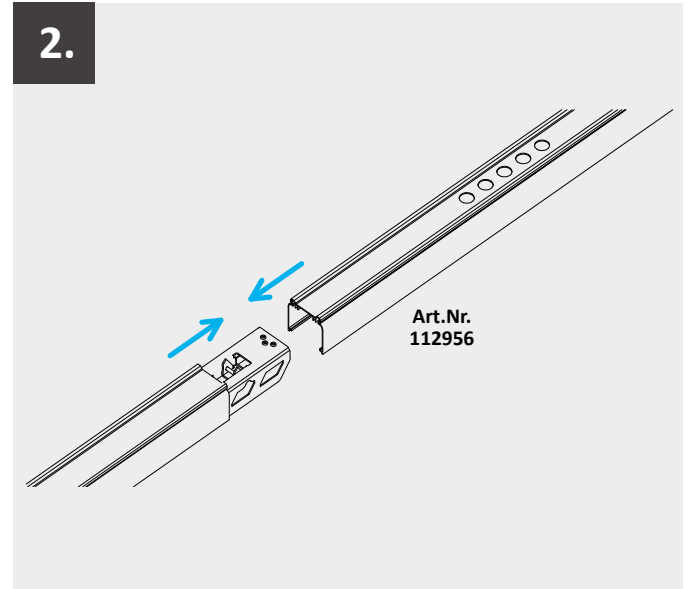
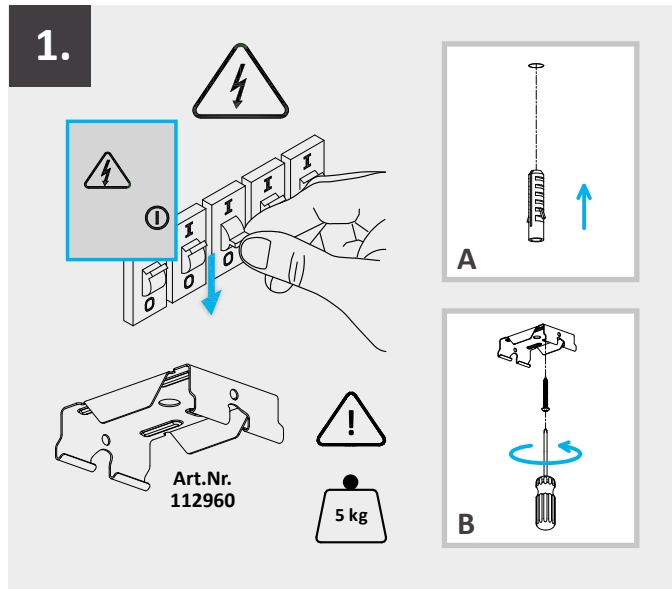


PRODUKTWELT

ISOLED®

CUSTOMISED LIGHT SOLUTIONS

CLIP-MONTAGE | FASTFIX S

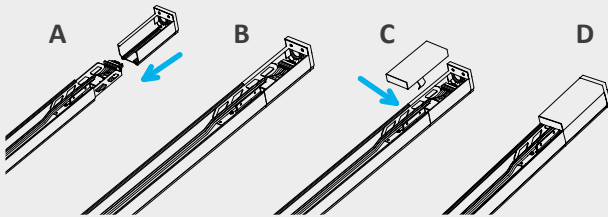




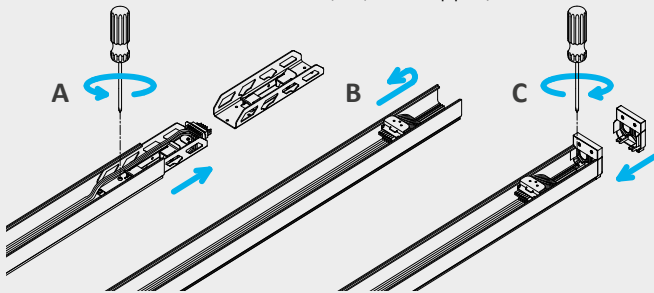
CLIP-MONTAGE | FASTFIX S

4. 2 Möglichkeiten:

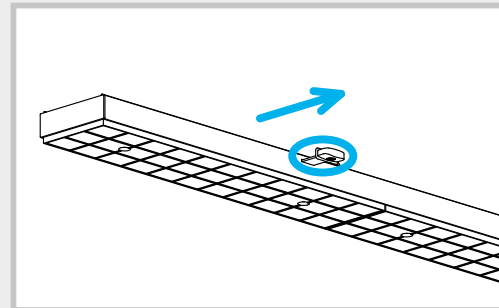
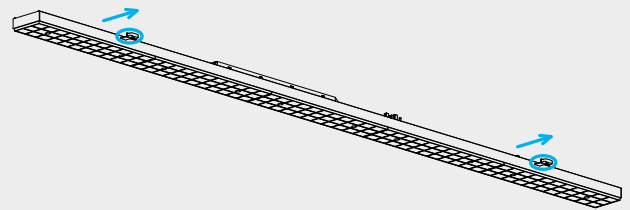
1. Abschluss 1: Aluminium Box | Art.Nr. 112958



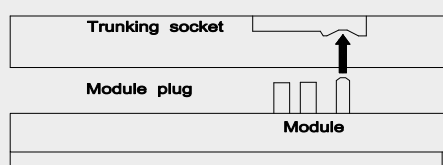
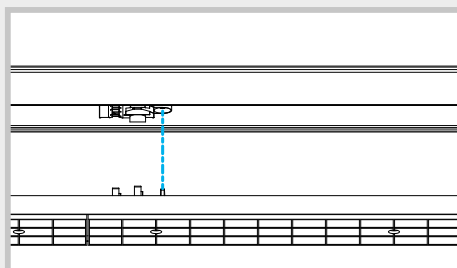
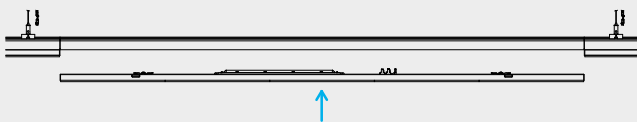
2. Abschluss 2: Kunststoff (PC) Endkappe | Art.Nr. 112946



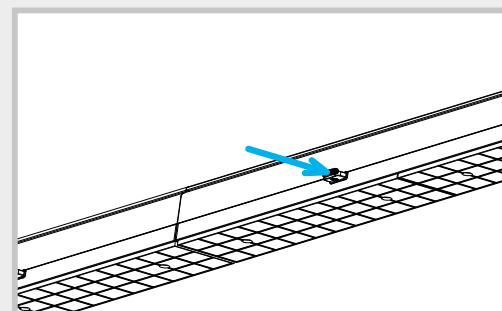
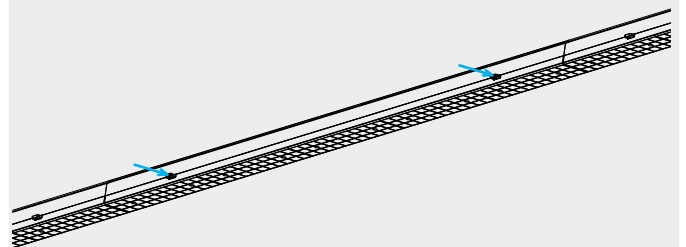
5.



6.

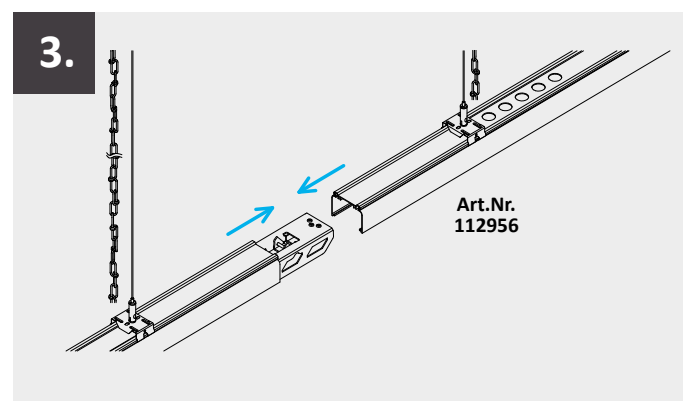
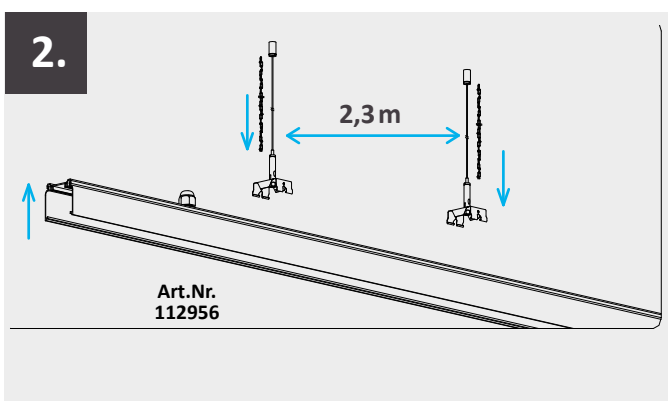
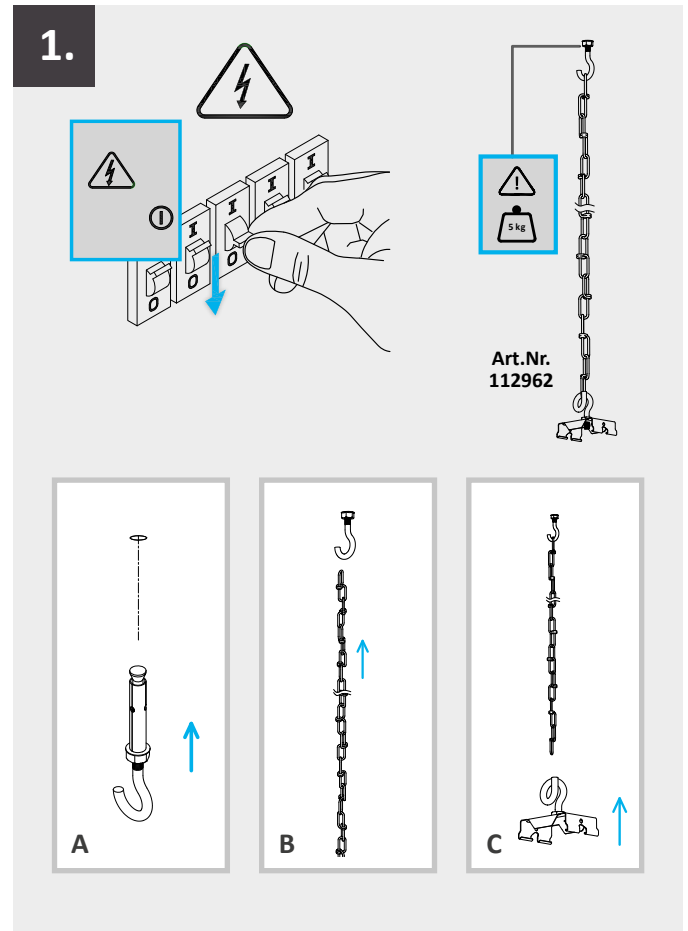
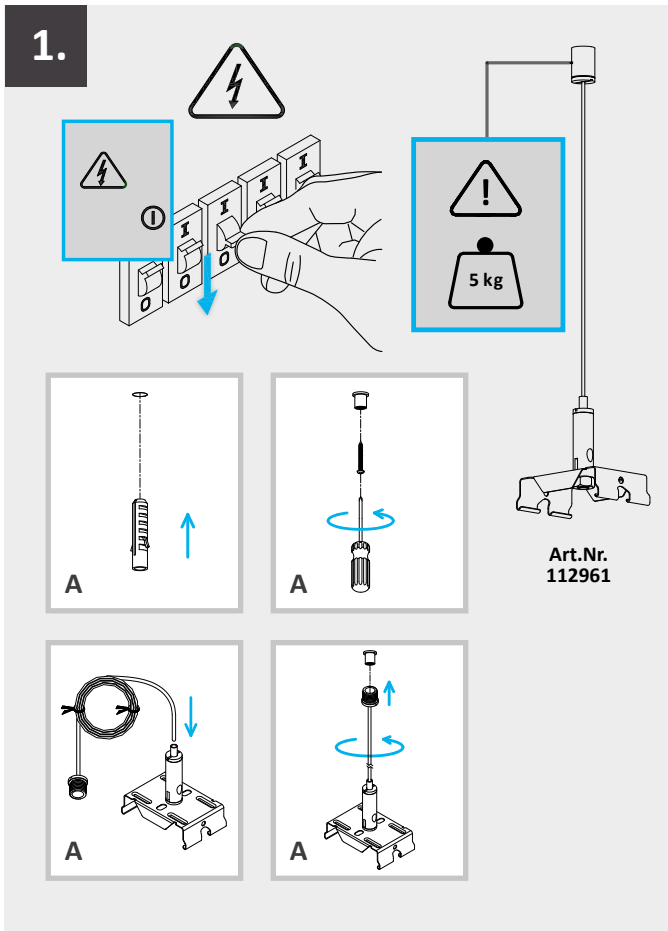


7.



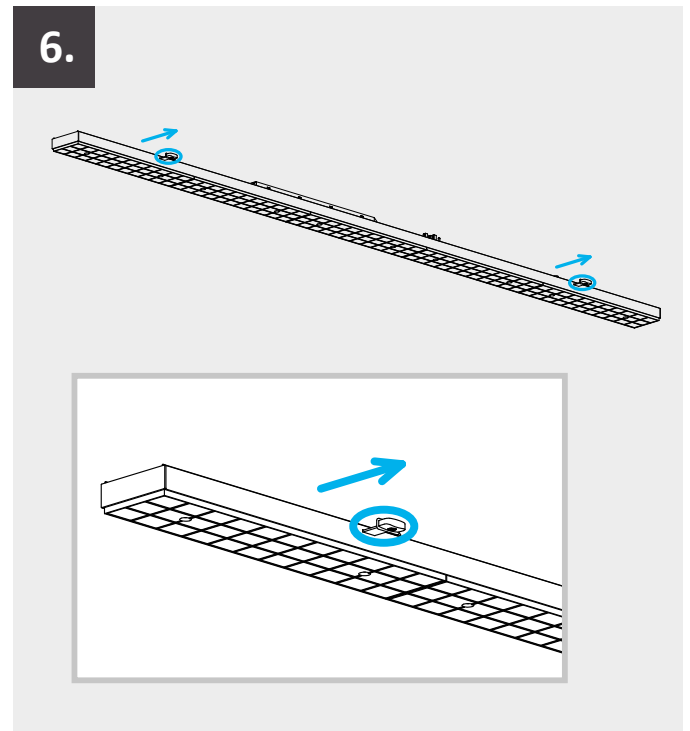
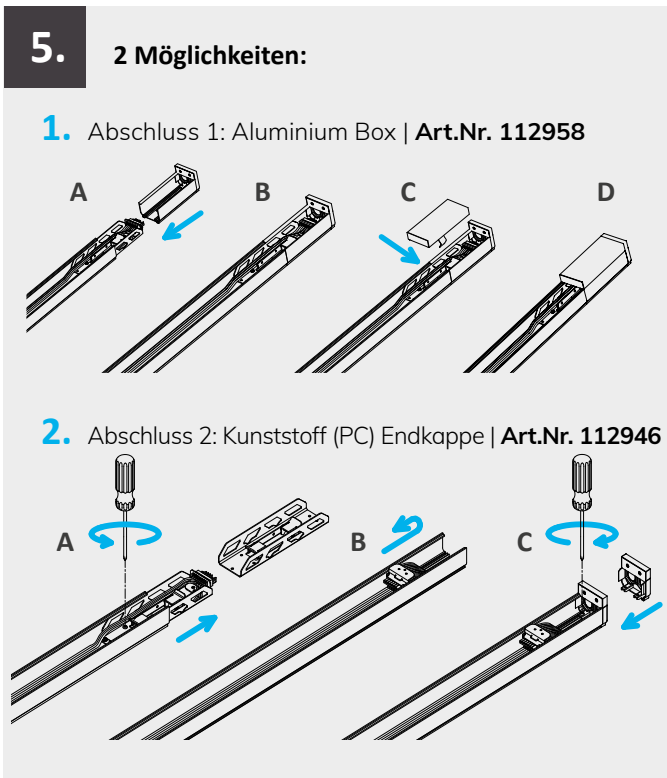
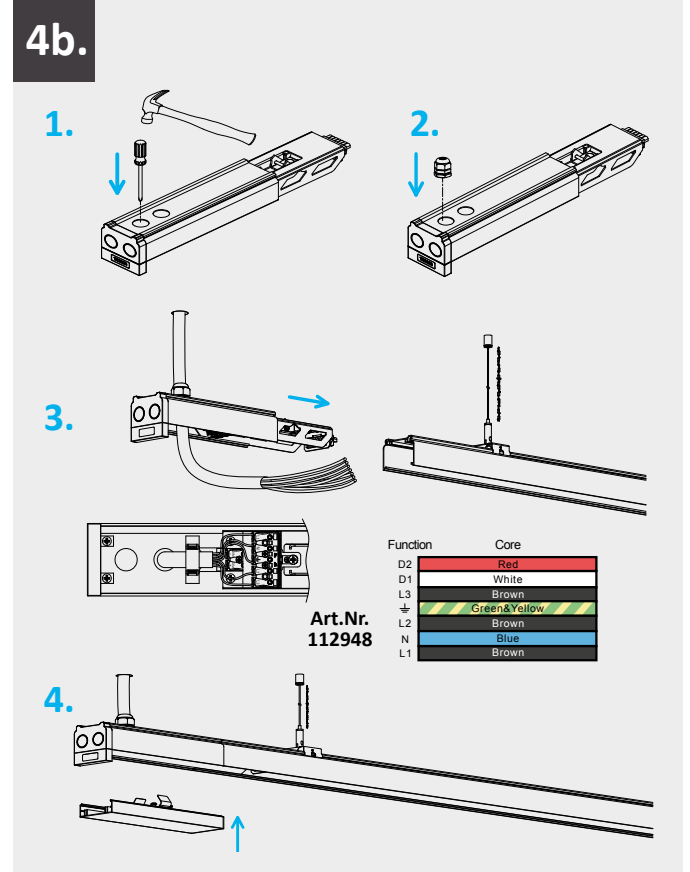
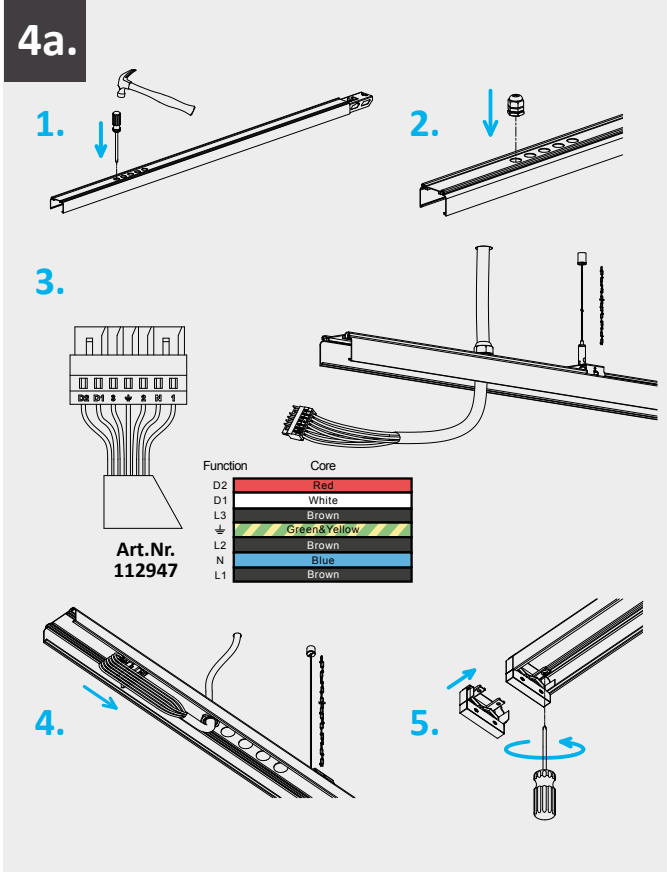


SEIL-KETTENMONTAGE | FASTFIX S



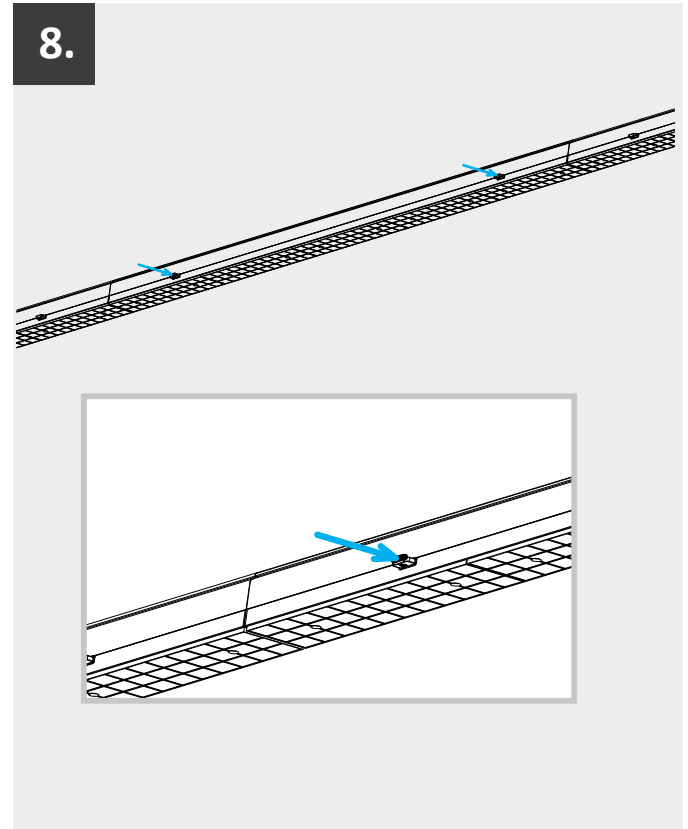
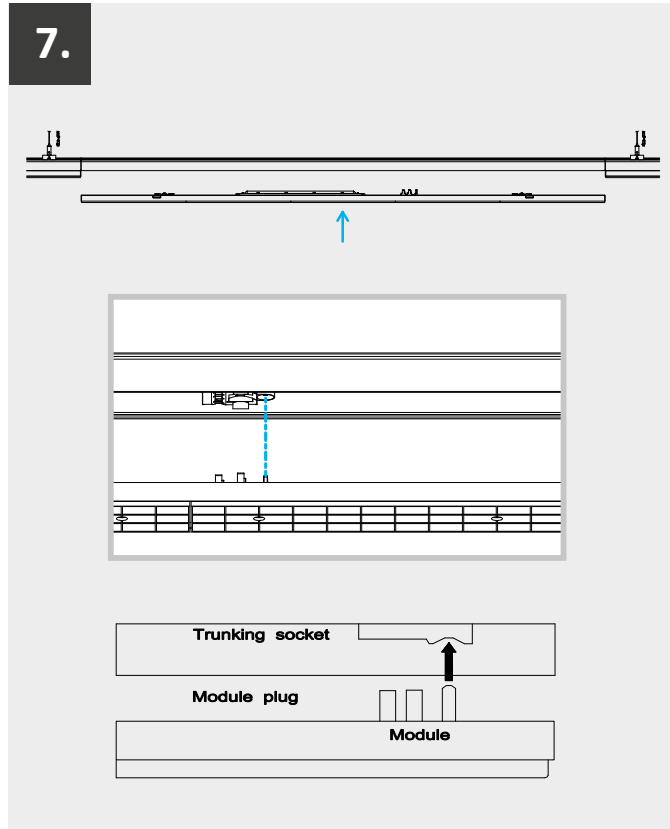


SEIL-KETTENMONTAGE | FASTFIX S





SEIL-KETTENMONTAGE | FASTFIX S



IHR PARTNER

ISOLED® SEIT 2008



ISOLED® ÖSTERREICH

FIAI Handels GmbH
Egerbach 48
A-6334 SCHWOICH
ÖSTERREICH

Tel: +43 5372 219 999

E-Mail: office@isoled.at
www.isoled.at



ISOLED® DEUTSCHLAND

FIAI Trading GmbH
Hollerweg 3
D-85649 BRUNNTHAL
DEUTSCHLAND

Tel: +49 228 30 43 89 85

E-Mail: office@isoled.de
www.isoled.de



ISOLED® SCHWEIZ

Allegra Swiss GmbH
Einsiedlerstraße 15a
CH-8834 SCHINDELLEGI
SCHWEIZ

Tel: +41 44 787 04 75

E-Mail: info@isoled.ch
www.isoled.ch



ISOLED® HUNGARIA

ISOLED® Hungaria Kft.
Hunyadi utca 18
H-8997 Zalaháshágy
UNGARN

Tel.: +36 20 256 1339

Email: info@isoled.hu
www.isoled.hu